

Examen VMBO-GL en TL

2016

tijdvak 1
maandag 23 mei
13.30 - 15.30 uur

natuur- en scheikunde 1 CSE GL en TL

Bij dit examen hoort een uitwerkbijlage.

Gebruik het BINAS informatieboek.

Achter het correctievoorschrift zijn twee aanvullingen op het correctievoorschrift opgenomen.

Dit examen bestaat uit 43 vragen.

Voor dit examen zijn maximaal 76 punten te behalen.

Voor elk vraagnummer staat hoeveel punten met een goed antwoord behaald kunnen worden.

Meerkeuzevragen

Schrijf alleen de hoofdletter van het goede antwoord op.

Open vragen

- Geef niet méér antwoorden dan er worden gevraagd. Als er bijvoorbeeld twee redenen worden gevraagd, geef er dan twee en niet méér. Alleen de eerste twee redenen kunnen punten opleveren.
- Vermeld altijd de berekening, als een berekening gevraagd wordt. Als een gedeelte van de berekening goed is, kan dat punten opleveren. Een goede uitkomst zonder berekening levert geen punten op.
- Vermeld bij een berekening altijd welke grootheid berekend wordt.
- Geef de uitkomst van een berekening ook altijd met de juiste eenheid.

Parkeerhulp

Lees de informatie over een parkeerhulp voor auto's.

Parkeerhulp

In de parkeerhulp zit een afstandssensor. De afstandssensor is een apparaatje dat ultrasoon geluid uitzendt en opvangt. Met het tijdsverschil berekent de parkeerhulp de afstand tot een obstakel. Op het display licht het lampje bij die afstand op.



het display



de afstandssensor

Ultrasoon geluid is geluid dat een mens niet kan horen.

- 1p 1 Vanaf welke frequentie spreken we van ultrasoon geluid?
- 1p 2 De afstandssensor zendt ultrasoon geluid uit. Wat is op dat moment de functie van de afstandssensor?
- A een dB-meter
 - B een microfoon
 - C een oscilloscoop
 - D een toongenerator

1p 3 Het ultrasone geluid wordt door een obstakel (voorwerp) weerkaatst en door de afstandssensor weer opgevangen.
Wat is hier de functie van de afstandssensor?
A een dB-meter
B een microfoon
C een oscilloscoop
D een toongenerator

5p 4 Tussen het uitzenden en ontvangen van het geluidssignaal zit 1,76 ms.
De luchttemperatuur is 288 K.
→ Bereken op de uitwerkbijlage de afstand die het geluid in deze tijd aflegt en kleur het hokje dat op het display oplicht.

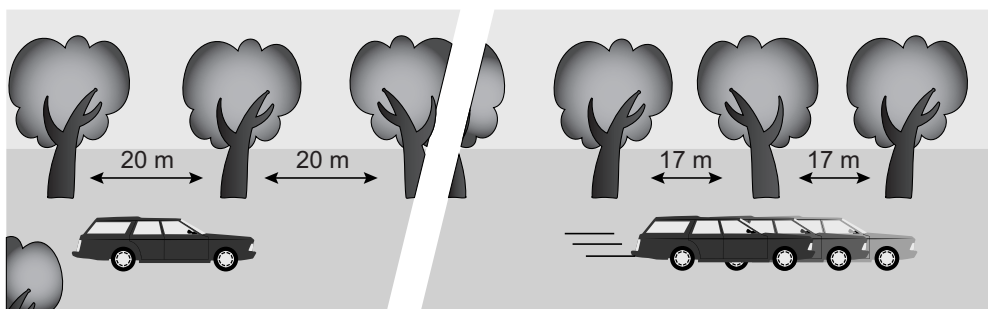
De parkeersensor is afgesteld voor gebruik bij een temperatuur van 288 K.

1p 5 Noteer deze temperatuur in graden Celsius.

3p 6 Over het gebruik van de parkeerhulp bij een hogere temperatuur staan in de uitwerkbijlage drie zinnen.
→ Omcirkel in elke zin de juiste mogelijkheid. Gebruik de tabel 'Voortplantingssnelheid van geluid in enkele stoffen' in BINAS.

Bomen tegen hardrijders

In Engeland is een manier bedacht om hard rijden tegen te gaan. Door de bomen steeds dichterbij elkaar te planten, lijkt het of je snelheid toeneemt. Daardoor ga je langzamer rijden.

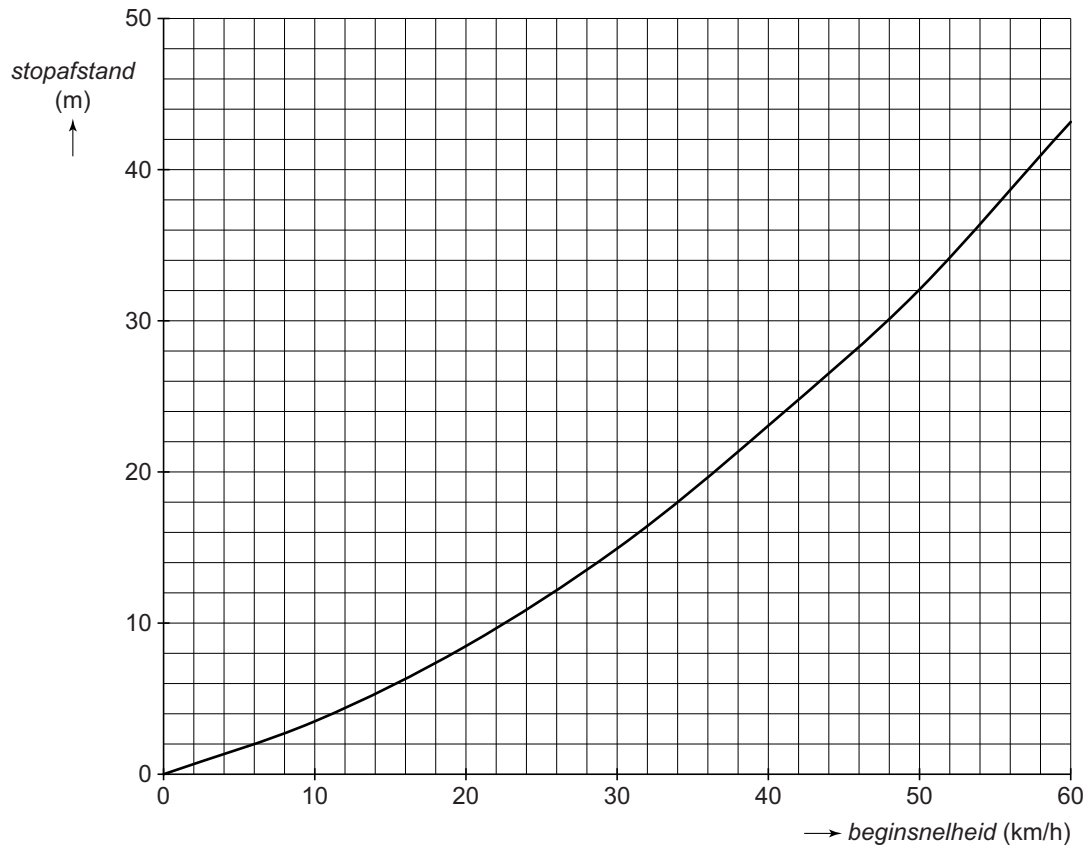


- 2p 7 Een lagere snelheid heeft invloed op een aantal grootheden.
→ Kruis in de tabel op de uitwerkbijlage aan wat de invloed is van een lagere snelheid op elke grootheid.

Ver buiten het dorp staan de bomen 20 meter uit elkaar. Vlak bij het dorp staan de bomen nog maar 17 meter uit elkaar.

- 3p 8 De tijd dat een auto de afstand tussen twee bomen aflegt, blijft 1,4 s. Dus neemt de snelheid af.
→ Bereken deze snelheidsafname en reken die om naar km/h.

2p 9 Je ziet een diagram van de stopafstand tegen de beginsnelheid.

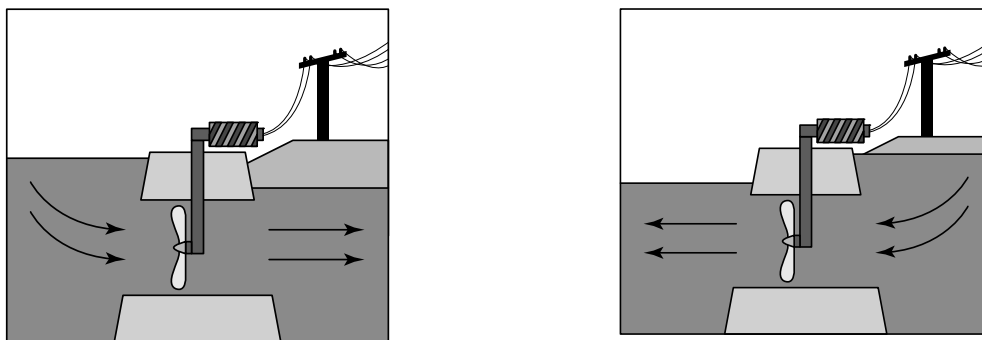


Een automobilist rijdt 34 km/h in plaats van de toegestane snelheid van 50 km/h.

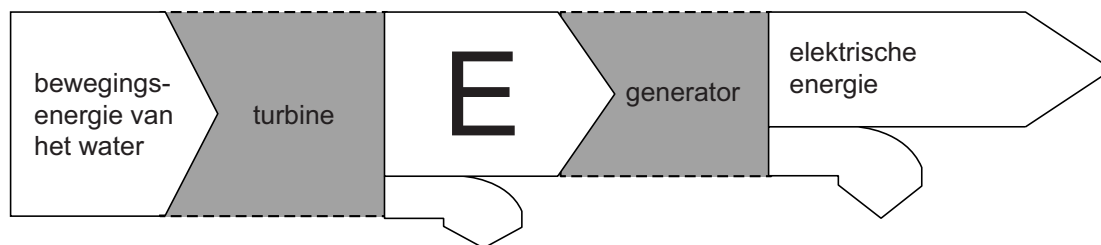
→ Bepaal hoeveel meter de stopafstand hierdoor korter is.

Zee van energie

In een dam is een doorgang gemaakt. In deze doorgang wordt een getijdencentrale gebouwd.



Met het stromende water wordt elektrische energie opgewekt.
Je ziet een schema van de energieomzettingen.



- 1p 10 Welke energiesoort hoort op plaats E?
- A bewegingsenergie
 - B chemische energie
 - C magnetische energie
 - D stralingsenergie
- 2p 11 Noteer de twee onderdelen in de generator waarmee elektrische energie wordt opgewekt.
- 3p 12 Als het water zakt, stroomt er in één minuut $300 \cdot 10^6$ kg water door de opening in de dam.
De opgenomen energie van de turbine is dan $2,7 \cdot 10^9$ J.
→ Toon met een berekening aan dat het water dan een vermogen van 45 MW levert.
- 2p 13 Als deze hoeveelheid water door de opening in de dam stroomt, is het rendement van de centrale 40%.
→ Bereken het elektrisch vermogen dat dan door de centrale wordt afgegeven.

- 1p **14** Per jaar is de energieopbrengst van de centrale $2 \cdot 10^8$ kWh. 1 kWh levert € 0,10 op. De bouwkosten van de centrale zijn geschat op 500 miljoen euro.
Na hoeveel jaar zijn de bouwkosten volgens de schatting terugverdiend?
A 5 jaar
B 10 jaar
C 25 jaar
D 100 jaar
- 1p **15** Eén van de redenen om deze centrale te bouwen is dat energie uit eb en vloed duurzaam is.
→ Waarom is deze manier van energieopwekking duurzaam?

Vliegensvlug landen

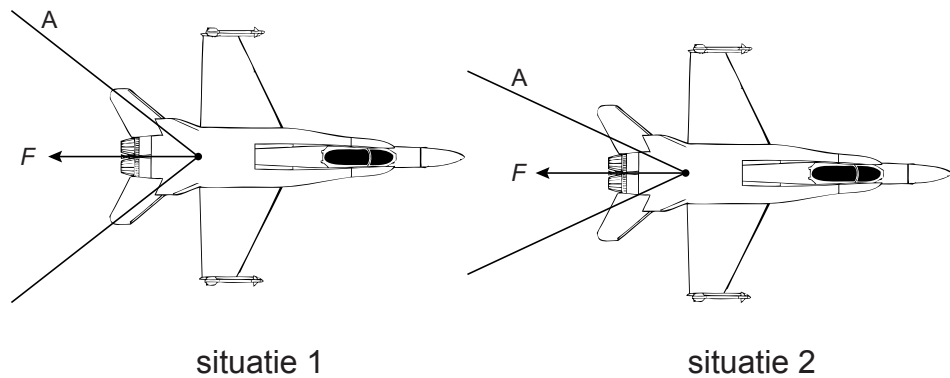
Op een vliegdekschip moeten straaljagers over een zeer korte afstand tot stilstand komen.



Bij het landen haakt de straaljager zich vast aan een kabel en remt af tot stilstand.

- 1p **16** Haakt een straaljager aan de remkabel vast, dan wordt de piloot in de veiligheidsgordels geduwd.
→ Noteer het natuurkundig verschijnsel waardoor de piloot in de gordels wordt geduwd.
- 2p **17** Een straaljager (massa 21 900 kg) maakt zijn landing op het vliegdekschip.
Vlak voor het landen heeft de straaljager $39 \cdot 10^6$ J aan bewegingsenergie.
→ Bereken de snelheid in m/s van de straaljager op dat moment.
- 3p **18** Je ziet in de uitwerkbijlage een vereenvoudigde afbeelding van het bovenaanzicht van de straaljager op een bepaald moment tijdens de landing. In de figuur is de remkracht van de kabel aangegeven.
→ Construeer in de afbeelding de spankracht in remkabel A. Noteer de grootte onder de afbeelding.

- 1p 19 Je ziet twee situaties van de straaljager aan de remkabel.
Situatie 1 is aan het begin de landing en situatie 2 is halverwege de landing op het dek. In beide situaties is de kracht van de kabel op het vliegtuig gelijk.



- Vergelijk beide situaties.
Wat is juist over de kracht in remkabel A?
- A Die is in beide situaties gelijk.
 - B Die is in situatie 1 groter.
 - C Die is in situatie 2 groter.

Luchtige auto

- 1p 20 De meeste auto's op de weg gebruiken als brandstof benzine, dieselolie of LPG.
Tijdens het rijden stoten deze auto's schadelijke verbrandingsgassen uit.
→ Noteer één van deze verbrandingsgassen **mét** het bijbehorende milieueffect.
- 1p 21 Steeds meer fabrikanten ontwikkelen elektrische auto's. Deze stoten geen verbrandingsgassen uit.
→ Waarom is het gebruik van elektriciteit als energiebron niet altijd goed voor het milieu?

Er is een alternatief voor de elektrische auto. Dit is een auto met een motor die werkt op perslucht.

- 1p 22 De druk in de volle tank is 35 MPa.
Hoeveel keer is de druk in de tank groter dan de standaard druk?
Gebruik de tabel 'Veel gebruikte waarden' in BINAS.
- A 3,5 keer
 - B 35 keer
 - C 350 keer
 - D 3500 keer

Je ziet een afbeelding van het chassis (onderstel) en de carrosserie (de opbouw).



het chassis



de carrosserie

- 3p 23 In het chassis van de auto is 79 dm^3 aluminium verwerkt.
→ Bereken de massa van het aluminium in het chassis.
- 1p 24 De carrosserie van deze auto is gemaakt van een kunststof die versterkt is met glasvezel. Dit materiaal heeft een lage dichtheid.
→ Noteer nog een stoffeigenschap die de kunststof met glasvezel geschikt maakt als toepassing voor de carrosserie.

2p 25 Je ziet enkele gegevens van de persluchtauto.

maximumsnelheid	100 km/h
actieradius*	120 km
massa	380 kg
vermogen	4,5 kW

**maximaal af te leggen afstand, gemeten bij de maximumsnelheid*

→ Bereken de tijd dat deze auto op maximumsnelheid kan rijden.

2p 26 De massa van de persluchtauto is kleiner dan die van een elektrische auto.



persluchtauto

Over het voordeel van de kleinere massa van de persluchtauto staan op de uitwerkbijlage twee zinnen.

→ Omcirkel in elke zin de juiste mogelijkheid.

Licht op de LED

Donna bouwt tijdens de natuurkundeles een schakeling met een batterij, een LED en een weerstand.



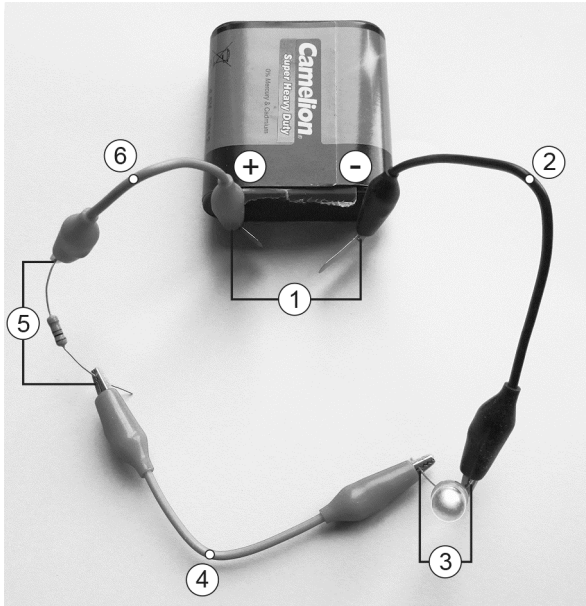
de schakeling van Donna

- 2p 27 De LED in de schakeling brandt.
→ Teken in de uitwerkbijlage het schakelschema van deze schakeling.
- 2p 28 Leg uit wat Donna waarneemt als ze de LED andersom aansluit.
- 1p 29 In de schakeling is een weerstand opgenomen.
→ Wat is de functie van deze weerstand in de schakeling?

Weerstanden hebben een kleurcode. Deze code geeft de grootte van de weerstand aan en een toegestane afwijking (tolerantie). Die kleurcodes staan in de tabel 'Kleurcodes van weerstanden' in BINAS.
Een weerstand van $50 \cdot 10^3 \Omega \pm 1\%$ heeft de kleurcode groen zwart oranje bruin.

- 1p 30 De weerstand die Donna in haar schakeling zet, heeft een waarde van $20 \cdot 10^1 \Omega \pm 5\%$.
Wat is volgens de tabel de kleurcode op deze weerstand?
- A rood zwart bruin goud
 - B rood zwart zwart goud
 - C zwart rood bruin zilver
 - D zwart rood zwart zilver

- 2p 31 Donna meet de spanning over de batterij en de stroom door de schakeling.
Je ziet een afbeelding van de schakeling met plaatsen waar de meters kunnen worden aangesloten.



→ Kruis in de tabel op de uitwerkbijlage aan op welke plaats(en) Donna de spanningsmeter en stroommeter juist kan aansluiten.

Donna leest een spanning van 4,50 V en een stroomsterkte van 0,015 A af.

- 2p 32 Bereken het vermogen dat de batterij levert.
- 2p 33 Bereken de totale weerstand van de schakeling.
- 1p 34 De waarde van de weerstand is tweemaal zo groot als de weerstand van de LED.
Hoe groot is de spanning over de LED?
- A 1,50 V
 - B 2,25 V
 - C 3,00 V
 - D 4,50 V

Alcohol verwarmen

Crista verwarmt in een bakje een hoeveelheid alcohol. In het bakje zit een verwarmingselement. Crista sluit het verwarmingselement via een transformator en een kWh-meter aan op het lichtnet.



Het verwarmingselement werkt op een spanning van 6 V. Het lichtnet levert 230 V. Neem aan dat de transformator ideaal is.

- 2p **35** De primaire spoel van de transformator heeft 500 windingen.
→ Bereken het aantal windingen van de secundaire spoel.
- 1p **36** In de uitwerkbijlage staan twee zinnen over de transformator.
→ Omcirkel in elke zin de juiste mogelijkheid.

In het bakje schenkt Crista een hoeveelheid alcohol uit een fles.

- 1p **37** Welk veiligheidspictogram hoort zeker op de fles alcohol te staan?



A



B



C



D



E

Crista schakelt het verwarmingselement in en meet regelmatig de temperatuur van de alcohol.

Je ziet een tabel met haar meetresultaten.

t (min)	T ($^{\circ}\text{C}$)
0,0	18
2,5	33
5,0	48
7,5	63
10,0	78
12,5	78
15,0	78

- 3p **38** Zet in het diagram op de uitwerkbijlage alle meetpunten uit en teken de grafiek van de temperatuur tegen de tijd.
- 2p **39** Leg uit waarom de temperatuur na 10,0 minuten niet meer verandert. Geef in je antwoord aan of hier sprake is van een chemische reactie of een natuurkundig proces.
- 1p **40** Het verwarmingselement heeft een opgenomen vermogen van 20 W. Na 15 minuten leest Crista op de kWh-meter af dat er 0,005 kWh is omgezet.
Hoeveel joule is dit?
A 5 J
B 300 J
C 18 000 J

Let op: de laatste vragen van dit examen staan op de volgende pagina.

Motor in de lift

Met een motorlift kan je een motor rechtop stallen. De motorlift bestaat uit een beugel met wieltjes. Druk je de beugel naar beneden, dan komt het achterwiel van de grond.



motor op de motorlift

In de afbeelding is de vector van de zwaartekracht op schaal weergegeven.

- 1p 41 De zwaartekracht op de motor is 1875 N.
→ Noteer de krachtenschaal die is gebruikt.
- 3p 42 Toon met een berekening aan dat de kracht op het steunpunt **P** van de motorlift 861 N is.
- 2p 43 Door het gebruik van de motorlift komt het achterwiel 8 cm omhoog.
→ Bereken de arbeid, die nodig is om punt **P** 8 cm omhoog te brengen.